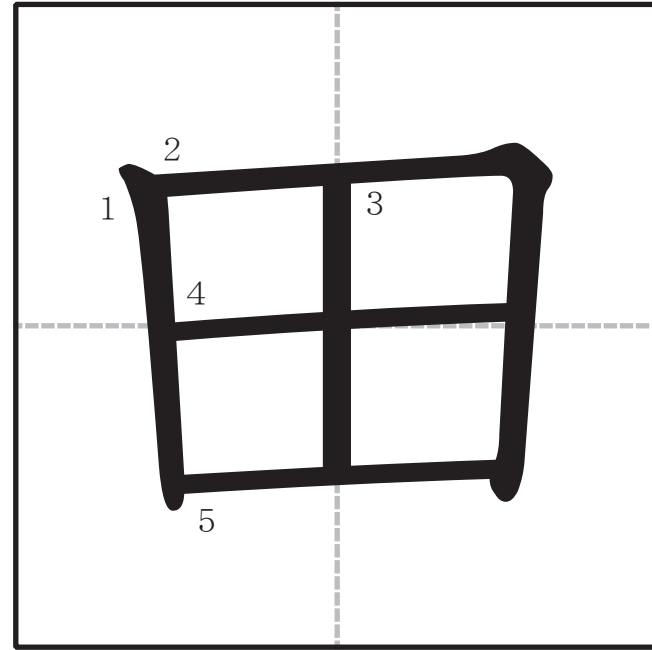


小学校一年生 漢字の筆順練習【田】



【音読み】

デン

【訓読み】

た

