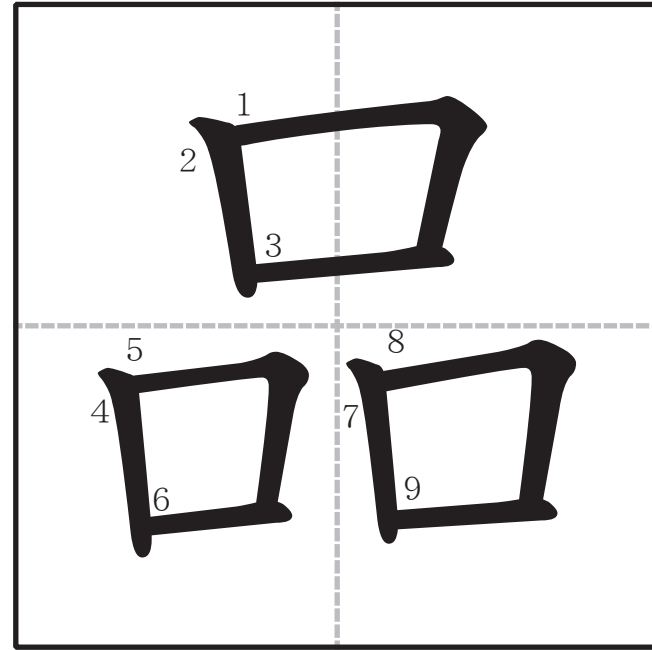


小学校三年生 漢字の筆順練習【品】



【音読み】

ヒン

【訓読み】

しな

