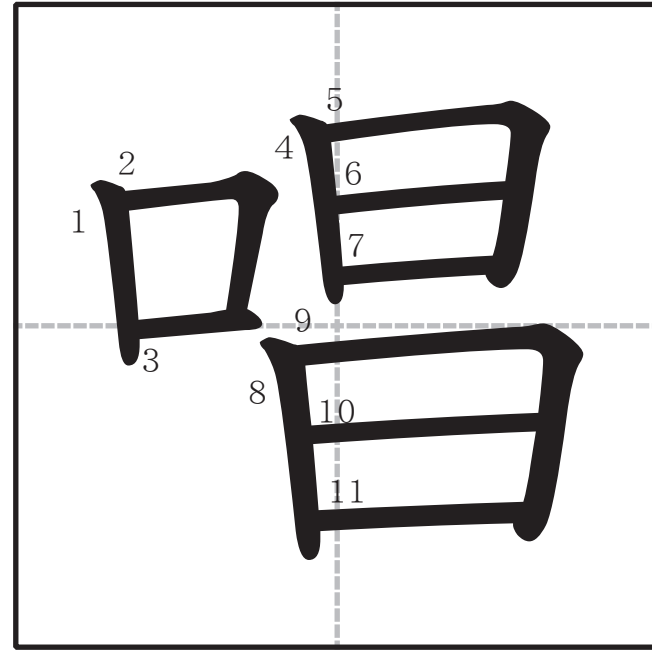


小学校四年生 漢字の筆順練習【唱】



【音読み】

(シヨウ)

【訓読み】

となへえる

