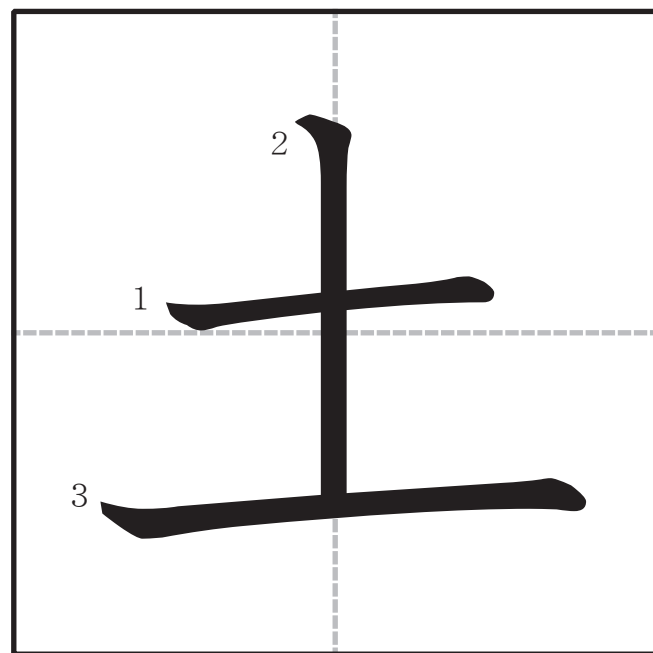


小学校一年生 漢字の筆順練習【土】



【音読み】

ド

ト

【訓読み】

つち

